

工事写真撮影要領

2022年度版



十日町市上下水道局

1. 目的

この要領は、配水管布設工事等において施工記録及び工事完成後の出来形確認の資料とするため
工事写真の撮影及び整理について基本的な事項を定めるものである。

2. 撮影方法

工事写真は、本要領 表-1 に示す箇所のほか、監督員が指定する箇所または記録に残す必要がある箇所について撮影しなければならない。また、本要領に定めのないものについては日本水道協会「水道工事標準仕様書」及び「新潟県土木工事標準仕様書」によるものとする。

3. 撮影内容、頻度及び分類等

撮影工種、項目・留意事項、時期・頻度及び分類については、本要領 表-1 撮影要領 による。なお、40m毎（測点毎）と明記してある場合で、施工延長が40m以下のときは、起点・終点・変化点を撮影するものとする。

4. 撮影基準

工事写真は、撮影意図がわかる様に撮影しなければならない。

- (1) 写真の撮影にあたっては、原則として次の項目を記載した小黒板(縦 50cm×横 30cm 程度)を被写体と共に写し込むものとする。

工事名	①		
工種	②	位置	③ No. (〇〇宅前)
略図又は説明事項を記入する。			
④		⑤	
			⑦
			⑥ 施工者名を記入

黒板に記載する内容及び注意事項

- ① 工事名・工事番号
- ② 工種名
- ③ 測点(位置)
- ④ 設計寸法、実測寸法
- ⑤ 被写体の概要図
- ⑥ 施工者名
- ⑦ 立会いの場合には監督員名

- (2) 位置の確認が必要な場合については、付近の家屋などを入れるものとする。
 (3) 工事写真撮影は施工管理の手段であり、各工事の施工段階、工事完成後不可視となる出来形部分および完成検査時に確認困難な箇所について、施工内容や出来形寸法等が容易に確認できるよう留意して撮影し、わかりやすく整理しなければならない。

(4) 工事写真の分類

本要領 表-1 撮影要領 (工事写真の分類) の通り a. 着手前・完成、b. 施工状況、c. 出来型管理、d. 品質管理、e. 安全管理、f. その他に分類すること。

a. 着工前、完成写真

着工前と完成後の写真は、起終点がわかる全景又は代表部分写真(追写真)とし、同一箇所を同一方向から対比できるように撮影すること。ただし撮影区間の長いものについては中間点を追加し、起終点及び中間点(数点)にポール等を立て、位置(測点)の表示をすること。なお災害復旧工事等は全景を原則とする。

b. 施工状況写真

工種毎に表-1の撮影項目、撮影時期の通り、施工段階に合わせて撮影するものとする。

具体的には、工事進捗状況、工法、使用機械、仮設物写真等がある。

c. 出来形管理写真

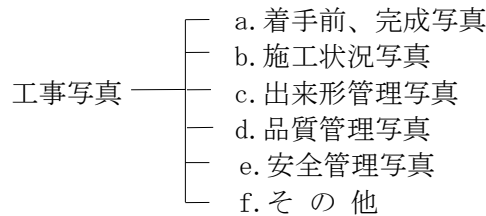
各工種の幅、高さ、厚さ、埋設位置等の寸法を撮影すること。
撮影位置（測点No.）及び設計値と実測値を黒板に記載すること。
出来形管理図表と対比しやすいよう整理すること。

d. 品質管理写真

- (1) 監督員検査を受ける使用材料については検査実施状況、形状寸法、規格検査印、製造年月、保管状況（倉庫及び現場）等を撮影すること。
また、品質管理のために行った試験（測定）状況、測定値を撮影すること。
- (2) 施工延長 40mに一箇所を基準とし 40m以下の場合においては、起点・終点・変化点とする。ただし、40m以上においても監督員との協議において定めることができる。

e. 安全管理写真

完成後明視できなくなる安全管理状況を確認するために撮影すること。具体的には各種標識類、保安施設、保安要員等交通整理状況写真がある。



(5) 特殊な場合での撮影は、監督員の指示によるものとする。

5. 留意事項

- (1) 後で写真を見る側の立場に立って撮影すること。
- (2) 撮影方向は、原則、起点から終点に向かうこと。
- (3) 工事写真には、所定の施工寸法などが明確に判るように、必ず幅広テープなどを入れ撮影すること。その場合、4. (1) 及び(2) の情報が確認できること。
- (4) 夜間工事は、夜間の状況が判定できる写真であること。
- (5) 掘削構内・構造物内では、照明に注意し鮮明な映像を得ること。
- (6) 被写体が重複し判別しがたい場合は、中間に遮蔽物をいれること。
- (7) 撮影は次の工程に移る直前に行うこと。
- (8) ある箇所の一部（詳細）を拡大して撮影する場合には、全景写真（風景がわかるもの）を撮影して当該位置が確認できるようにすること。（位置図、略図を添付してもよい。）
- (9) 施工状況（不断水施工等）の写真については、ビデオ等の活用ができるものとする。

6. 緊急報告

事故など緊急に報告を必要とする場合は、別途提出したうえ、後日写真帳に整理して再提出すること。

7. 整理編集

- (1) 撮影済みの画像データは、速やかに印刷し点検すること。
- (2) 写真の大きさはサービス版程度を標準とすること。
- (3) 写真帳の大きさは、A4 版縦型とする。表紙及び背表紙には、施工年度・工事番号・工事名・工事場所・竣工年月・施工者名を表示すること。

8. 写真等の整理

- (1) 必要に応じて、案内図、目次等を付し、工程、施工状況、数値等の説明を余白に記載し、撮影内容を補足すること。
- (2) 電子媒体の使用については、有効画素数 100 万画素以上の撮影機材を用いて撮影しプリンターはフルカラー300dpi 以上、インク・用紙は通常の使用条件のもとで5年間程度に顕著な劣化が生じないものを使用し印刷すること。

9. 写真帳の提出

- (1) 本要領に基づいて撮影、分類した写真帳を完成図書ファイルとは別冊で提出すること。
- (2) 監督員が指示した場合、写真帳と同じ内容の電子データ (CD-ROM) を別途提出すること。

表-1 撮影要領(工事写真の分類)

【a. 着工前、完成写真】

工種	種 別	撮影項目・留意事項	撮影時期・頻度
一般工	着 手 前	<ul style="list-style-type: none"> ・施工部全景が確認できるように撮影し、各々の写真に背景を入れ場所を明確にする。 ・関係構造物など(側溝、ブロック塀、付近家屋など)後で問題の起こる可能性のあるものは、関係者と立会いの上すべて撮影すること。 	起点、終点及び80m毎 その他重要箇所及び指定箇所毎
	完 成 後	<ul style="list-style-type: none"> ・着手前と同一箇所を同一方向から撮影し完成前後を対比できるようにすること。 ・同一区間の配水管布設状況を適宜挿むこと。 	

※工事写真帳へ綴る他に、履行届に1部添付すること。

【b. 施工状況写真】

工種	種 別	撮影項目・留意事項	撮影時期・頻度
配水管布設工(土工・舗装復旧工)	調査及び試掘	<ul style="list-style-type: none"> ・既設管の配列・離隔などの状況が確認できること。 ・掘削幅、長さ、深さ。既設管の土被り、埋設位置。(撮影方法10-⑨) 	施工後 全箇所
	舗装切断工	<ul style="list-style-type: none"> ・切断状況(機械・人力)が確認できること。 	施工中 実施箇所又は、80m毎 ただし監督との協議により変更することができる。
	舗装版撤去工	<ul style="list-style-type: none"> ・破碎、積込状況(機械・運搬車両)が確認できること。 	施工中 実施箇所又は、80m毎
	掘削工	<ul style="list-style-type: none"> ・掘削状況(機械・人力)が確認できること。 ・施工基面整正状況。 ・掘削深及び幅 (撮影方法10-①) 	施工中 実施箇所又は、80m毎 断面の変化毎
	砂基礎工(配水ポリ管、塩ビ管)	<ul style="list-style-type: none"> ・転圧状況(機械、埋戻し材)が確認できること。 	施工中 実施箇所又は、80m毎
	埋戻工	<ul style="list-style-type: none"> ・埋戻、転圧状況(機械・人力、埋戻し材料)が確認できること。 	施工中 実施箇所又は、80m毎
	下層・上層路盤工	<ul style="list-style-type: none"> ・路盤毎に転圧状況(機械、路盤材)が確認できること。 	施工中 実施箇所又は、80m毎
	表層工	<ul style="list-style-type: none"> ・段階毎に施工状況が確認できること。(不陸整正、基層、表層、タックコート、プライムコート等) ・交通開放時の表面温度(原則50℃以下) ・区画線施工状況。 	施工中 実施箇所又は、80m毎 ただし監督との協議により変更することができる。

【b. 施工状況写真】続き

工種	種 別	撮影項目・留意事項	撮影時期・頻度
配水管 布設工 (配管工)	管切断工	<ul style="list-style-type: none"> ・切断状況(機械・切断器具)が確認できること。 ・挿入標線の記入状況。(全管種、検尺入り) ・铸铁管の防錆処理 ・切管長(検尺入り) 	施工中、管種毎に1箇所 記入後、口径毎に1箇所 処理後、1箇所 接合前、全箇所
	布設工	<ul style="list-style-type: none"> ・縦断方向に布設状況写真。 (撮影方法 10-②) ・埋設物との交差部の離隔写真。(検尺入り) ・既設管との接続状況 ・据え付け状況 ・さや管等の設置状況 	施工後、全箇所 布設後、全箇所 施工後、全箇所 据付け後、口径毎に適宜 施工中、施工後、全箇所
	接合工 (铸铁管、鋼管、塩 ビ管)	<ul style="list-style-type: none"> ・管、ゴム輪、パッキン等の清掃状況。 ・締め付け状況(トルレンチ)が確認できること。 	施工中 管種毎及び <u>40m毎に1箇所</u> ただし、監督員と協議により 変更することが出来る。
	接合工 (配水ポリエチレン管)	<ul style="list-style-type: none"> ・管材の清掃状況。(切削前後) ・切削面(融着面)へのマーキングと切削状況。 ・融着状況。(冷却完了時刻記入) ・融着完了状況。(クランプ取り外し後・チェックシート記入) 	施工中 管種毎及び <u>40m毎に1箇所</u> ただし、監督員と協議により 変更することが出来る。
	仕切弁等及び 覆設置工	<ul style="list-style-type: none"> ・仕切弁及び付属設備・覆(ボックス等)の設置状況を撮影すること。 ・仕切弁のスピンドルが筐の中心に据え付けられていることが確認できるよう真上から撮影すること。 	施工後 全箇所 仮復旧後 全箇所
	管被覆工等 ・ポリエチレンスリーブ 被覆工 ・碎石防護シート 設置工	<ul style="list-style-type: none"> ・ポリエチレンスリーブ被覆状況は異形管部を除き布設工や管表示と兼ねて撮影してよいが表示板記載図と管路の向きが一致すること。 ・碎石防護シート設置状況は管布設状況写真と兼ねて撮影すること。(外面保護層付き配水用ポリエチレン管) 	施工後 適宜

【b. 施工状況写真】続き

工種	種 別	撮影項目・留意事項	撮影時期・頻度
仮 設 工	仮 設 配 管 工	・仮設配管の主要部分、標準的な私有地内の切り回し 量水器への接続状況、仮設消火栓、排泥弁等が適 宜確認できること。	施工後 適宜
	水 替 工	・稼動状況及び配管状況が確認できること。 ・ウェルポイントの場合はライザー打ち込み、ヘッダーパイプ設 置など各工程が確認できること。	施工中 箇所毎
	土 留 工	・土留工(親杭、矢板等)の形状寸法、打ち込み長さ及 び打ち込み(引き抜き)状況。	実施箇所又は 40m 毎
そ の 他	鉄 筋 工	・組み立て状況(径、配筋ピッチ等の寸法)が幅広テープな どで確認できること。 ・ガス圧接を行う場合はその状況。 ・各種試験状況。	全箇所
	コンクリート防護工	・型枠設置及び配筋検査状況。 ・コンクリート打設状況及び養生状況。 ・出来形寸法(コンクリート部材厚等)が幅広テープなどで確 認できること。(撮影方法 10-⑥)	全箇所
	溶 接 工	・各作業状況、検査状況。	全箇所
	塗 装 工	・下地処理、塗装状況。	全箇所
廃 棄 物 処 理	管 撤 去 工	・既設管(仕切弁、筐等含む)の撤去状況。 ・既設管閉塞(管栓処理)状況。	撤去中 管種毎に1箇所
	発生土処分工 (土砂、As、Co 塊)	・処分地での搬出状況。 (処分地の所在を示す看板標識を含む)	積み降ろし中 処分地毎

【c. 出来形管理写真】

工種	種 別	撮影項目・留意事項	撮影時期・頻度
配水管 布設工 (測点管理)	掘削工	・掘削幅、高さの検尺写真。※出来形管理項目	40m 毎(測点毎) (40m 以下は起点・終点) ただし、監督員と協議により変更することが出来る。
	基礎工 (配水ポリ管、塩ビ管)	・砂基礎工の幅、厚さの検尺写真。(掘り起し) (撮影方法 10-⑤)※出来形管理項目	〃
	・土被り ・平面位置	・土被り、平面位置(離れ)の検尺写真。 (撮影方法 10-③.⑧)※出来形管理項目 ※同時に撮影してよいが、距離が確認できること。	〃
	埋戻工	・各層毎の厚さ検尺写真。※出来形管理項目	〃
	・管明示シート工 ・アルタンシート工	・管明示シートの設置状況。 ・アルタンシート設置状況は管布設状況と兼ねてよい。 (配水用ポリエチレン管、塩ビ管)	〃
	下層、上層路盤工	・各層毎の厚さの検尺写真。(掘り起し) (撮影方法 10-⑦)※出来形管理項目 ※巻出し厚の検尺写真により、掘り起し検測に代えることができる。	〃
	表層工 (本復旧工)	・既設舗装厚の検尺状況。(掘削部・影響部) ・施工厚は不陸整正後、地表面からの下がり検尺状況。 (全幅復旧する場合は水糸による3点検尺状況。) ※出来形管理項目	〃 又は舗装種毎
	覆類擦り付け	・弁筐等の擦り付け状況。道路に対して横断方向で舗装面と筐蓋中央部との段差を検尺撮影すること。 ※出来形管理項目	本舗装後 全箇所

※写真帳の余白に断面構成を記載し、設計値と実測値が一目して状況が分かるようにすることが望ましい。

【a. 着工前、完成写真 b. 施工状況写真 c. 出来形管理写真】続き

工種	種 別	撮影項目・留意事項	撮影時期・頻度
消火栓設置工	本体設置工	<p>(a. 着工前、完成)</p> <ul style="list-style-type: none"> ・設置前後の現場状況を対比できる着手前、完成写真。 <p>(b. 施工状況)</p> <ul style="list-style-type: none"> ・既設消火栓撤去工、基礎砕石工(検尺入り)および平板ブロック設置工、本体設置工 ・吸出防止不織布巻き付け、砕石埋戻し工 ・型枠工、基礎コン打設工を撮影すること。 <p>(c. 出来形管理)</p> <ul style="list-style-type: none"> ・基礎コンクリート寸法及び地表面との段差、本体フランジとの間隔が確認できること。(検尺入り) 	<p>施工前後 箇所毎</p> <p>施工後 箇所毎</p> <p>施工後 箇所毎</p>
	分岐管布設工 (公道)	<ul style="list-style-type: none"> ・土工、舗装復旧工は配水管布設工(測点管理)に準じる。 ・配管工は配水管布設工(配管工)に準じる。 	<p>土工、路面復旧工は 箇所毎</p> <p>配管工は全箇所</p>
給水管布設工	給水配管工	<p>(a. 着工前、完成)</p> <ul style="list-style-type: none"> ・工事前後の現場状況を対比できる着手前、完成写真。 <p>(b. 施工状況)</p> <ul style="list-style-type: none"> ・分岐部(分岐管 No.含む)から甲・丙止水栓、量水器既設管接続までの配管状況が確認できるように家屋等を含めて撮影すること。 ・分水栓はインコアの設置が確認できること。(铸铁管) ・サドル分水栓の設置状況は穿孔状況(穿孔機)が確認できること。 ・管明示シートは施工範囲が明確に確認できること。 	<p>施工前後 箇所毎</p> <p>施工後 箇所毎</p> <p>施工後 箇所毎</p> <p>施工後 箇所毎</p>
	土工、舗装復旧工 (公道・宅地)	<ul style="list-style-type: none"> ・土工、舗装復旧工は配水管布設工(測点管理)に準じる。 ・土被りは公道部横断の中央付近で1箇所、宅地内は官民境と第1(甲)止水栓間で1箇所。平面位置不要。 	<p>土工、路面復旧工は 代表1箇所又は舗 装種毎</p> <p>土被り(検尺入り)は 箇所毎</p>

※出来形管理写真の共通事項(重要)

- ・幅広テープ、スタッフ等で寸法が明確に確認できること。
- ・設計値と実測値を記載した黒板を一緒に撮影すること。
- ・出来形管理図表と整合していること。

【d. 品質管理写真】

工種	種 別	撮影項目	撮影時期	撮影頻度※備考
使用材料	仮設材料	配管材料・継手材料	施工前	各品目1回
	新設管材料 (支給品含む)	・規格(JIS・JWWA) 品質(製造年度等)	施工前・検査時	各品目1回
		・検査実施状況 ・保管状況(屋内外)	監督員検査時 保 管 中	各1回
配 管 工	接 合 工	接合部(拡大) (撮影方法 10-④)	接合後	段階確認毎 ※竣工書類の添付は監督員との協議により省略することが出来る。
水圧試験工	加圧放置試験	・水圧計ゲージ ・監督員立会検査 (家屋等を含む)	開始時、終了時 検 査 中	通水試験毎
道路土工(路床、路体) (500 m ² 以上)	施 工	現場密度の測定	試験実施中	新潟県土木工事標準仕様書の定めによる ただし、国県道占用の場合は、100m に1箇所
下層・上層路盤工 (100 m ² 以上)	施 工	現場密度の測定	試験実施中	新潟県土木工事標準仕様書の定めによる
アスファルト舗装工 (100 m ² 以上)	舗装現場	現場密度の測定	試験実施中	〃
	舗装現場	温度測定	敷き均し時、開放時	合材の種類毎に1回
水管橋及び橋梁添架	水管橋	接合部検査状況	施工後	実施箇所毎
	橋梁添架	管材料検査	施工前	搬入毎
		管接合部検査状況	施工後	実施箇所
塗 装 工	管塗装	材料検査(使用塗料)	施工前	全数量、各層毎
		検査状況 (膜厚、ピンホール、接着)	施工後	全数量
	その他	材料検査(使用塗料)	施工前	全数量、各層毎

【e. 安全管理写真】

工種	種 別	撮影項目・留意事項	撮影時期・頻度
一般工	工事標識類	<ul style="list-style-type: none"> ・工事看板、各種標識類、掲示物の設置状況。 ・設置位置、記載事項が確認できること。 	全箇所
	安全管理	<ul style="list-style-type: none"> ・保安施設、交通整理状況、安全訓練等の実施状況。 ・設置、配置位置が確認できること。 	設置後、実施中 各種類、状況毎に1回

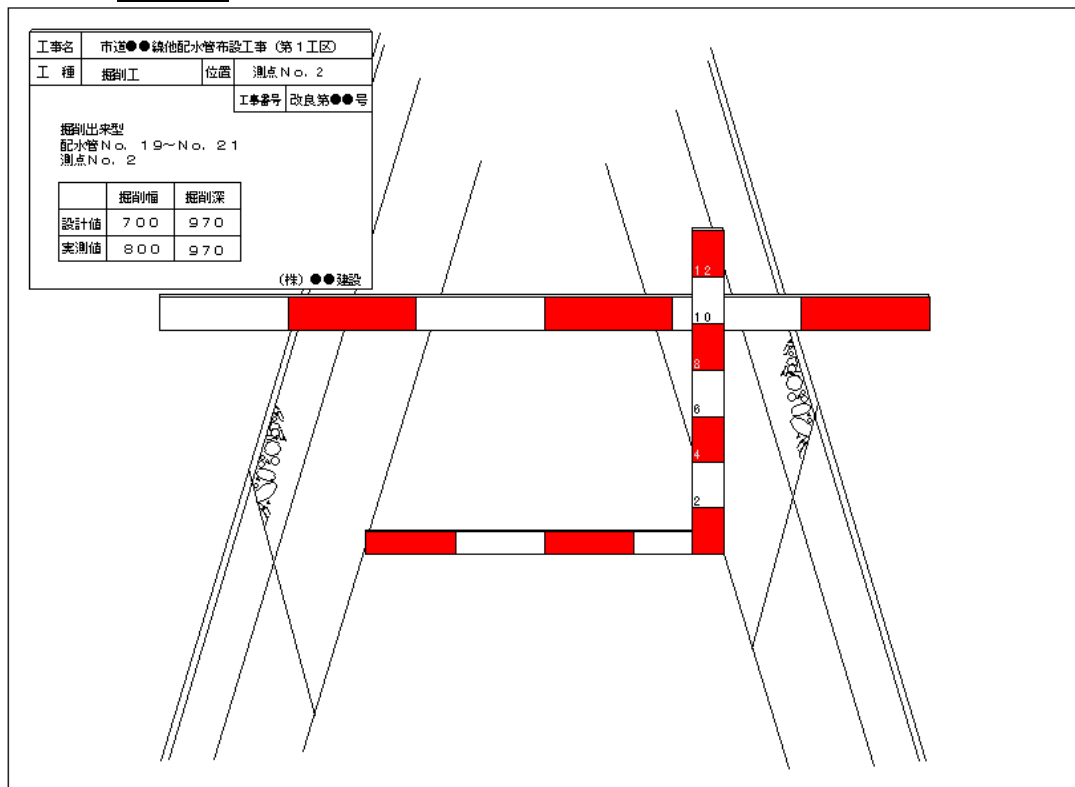
【f. その他写真】

工種	撮影項目	撮影時期	撮影頻度
環境対策関係	各施設設置状況	設置後	各種毎1回
イメージアップ関係	各施設設置状況	設置後	各種毎1回
災害・事故関係	被災状況及び被災規模 事故の状況	(被災・発生前、直後) 被災後・発生效后	その都度 ()は可能な場合

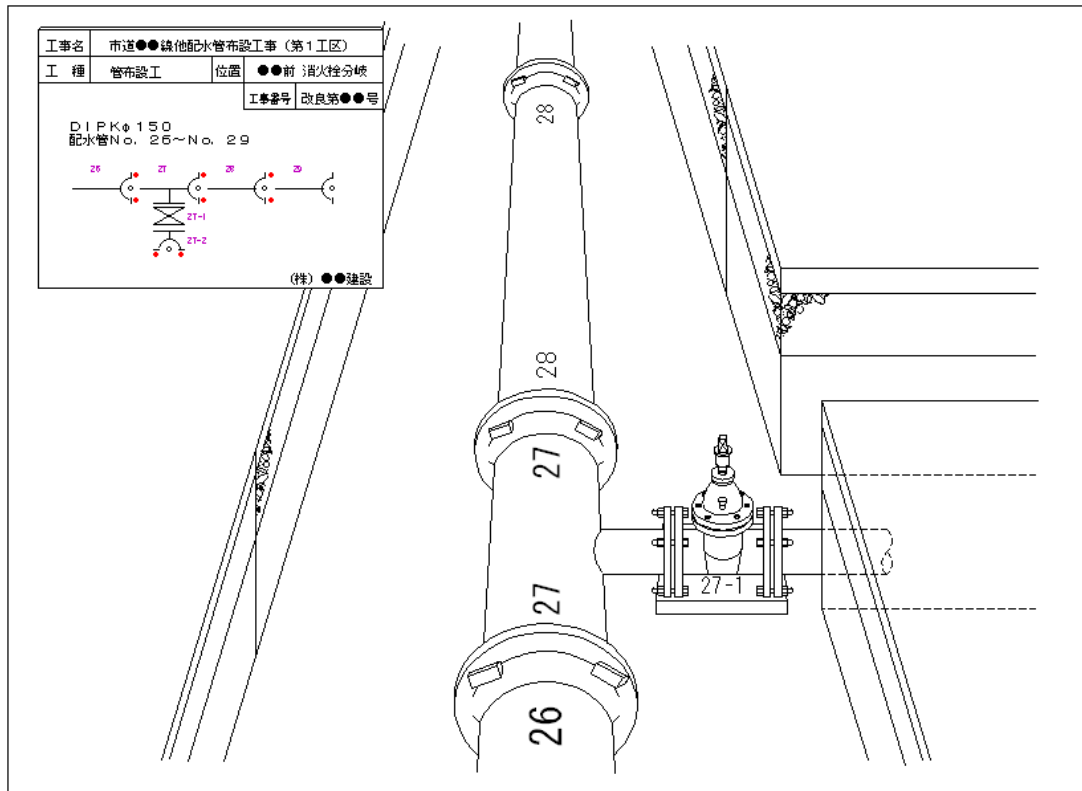
10. 写真撮影方法

代表的な一例であり工事の種類、規模、施工条件、現場の状況により工夫して、撮影方向を統一しスタッフなどの数字、材料に記載された文字などが写真から読み取れるよう、鮮明かつ誰が見ても分かりやすい写真撮影を心がけること。

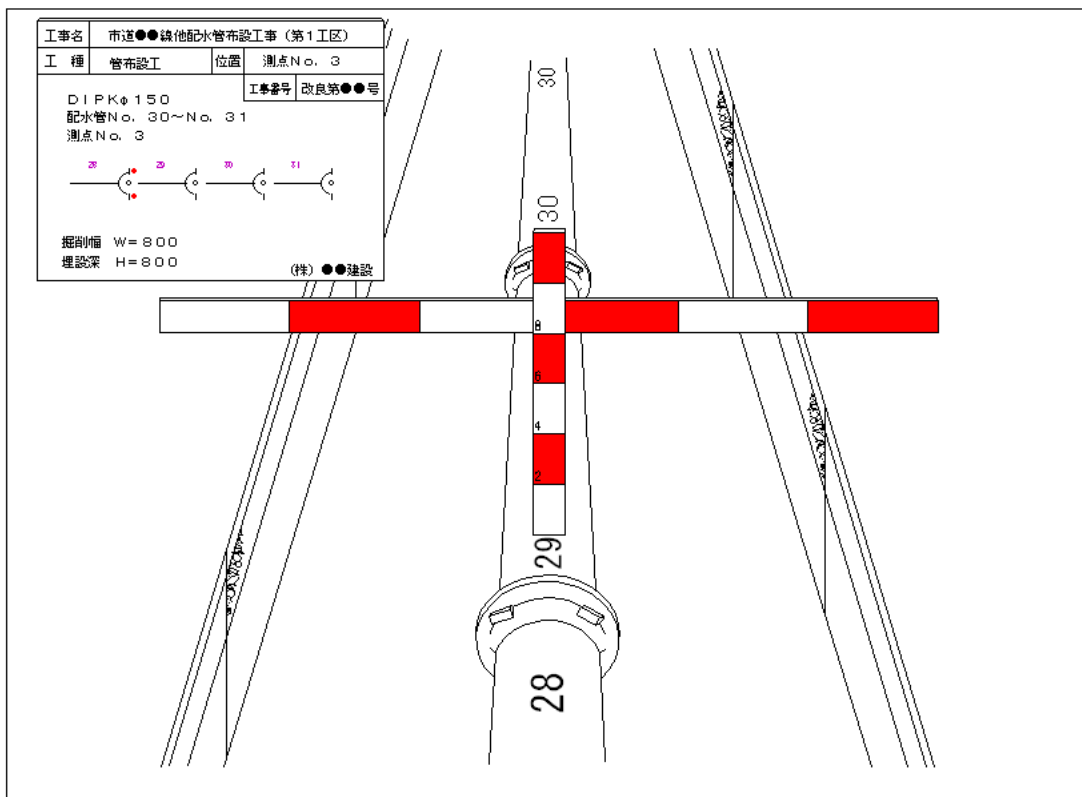
10-① 掘削工



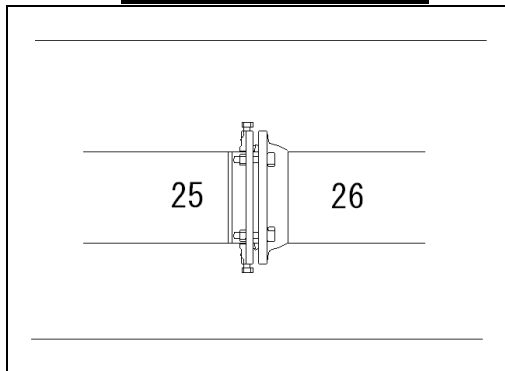
10-② 布設工 (布設状況写真の撮影例)



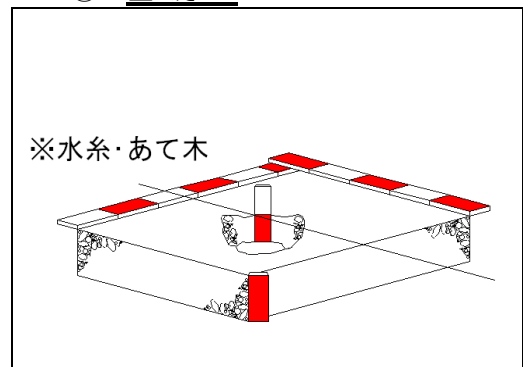
10-③ 土被り (測定写真例)



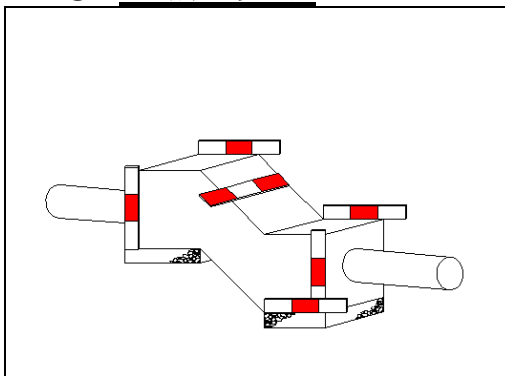
10-④ 接合工 (段階確認毎)



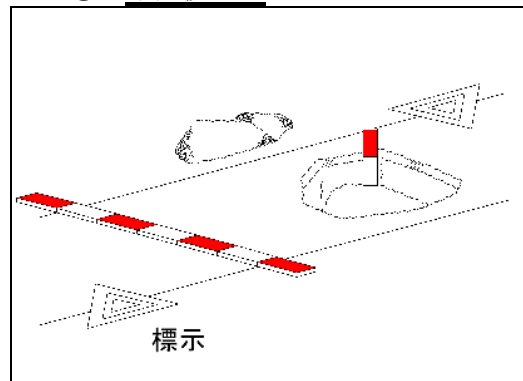
10-⑤ 基礎工



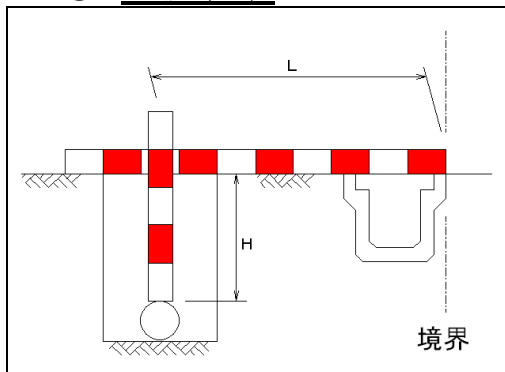
10-⑥ 主要部形状寸法



10-⑦ 路面復旧工



10-⑧ 布設位置



10-⑨ 試掘工

