

# 設 計 標 準 図

令和5年4月

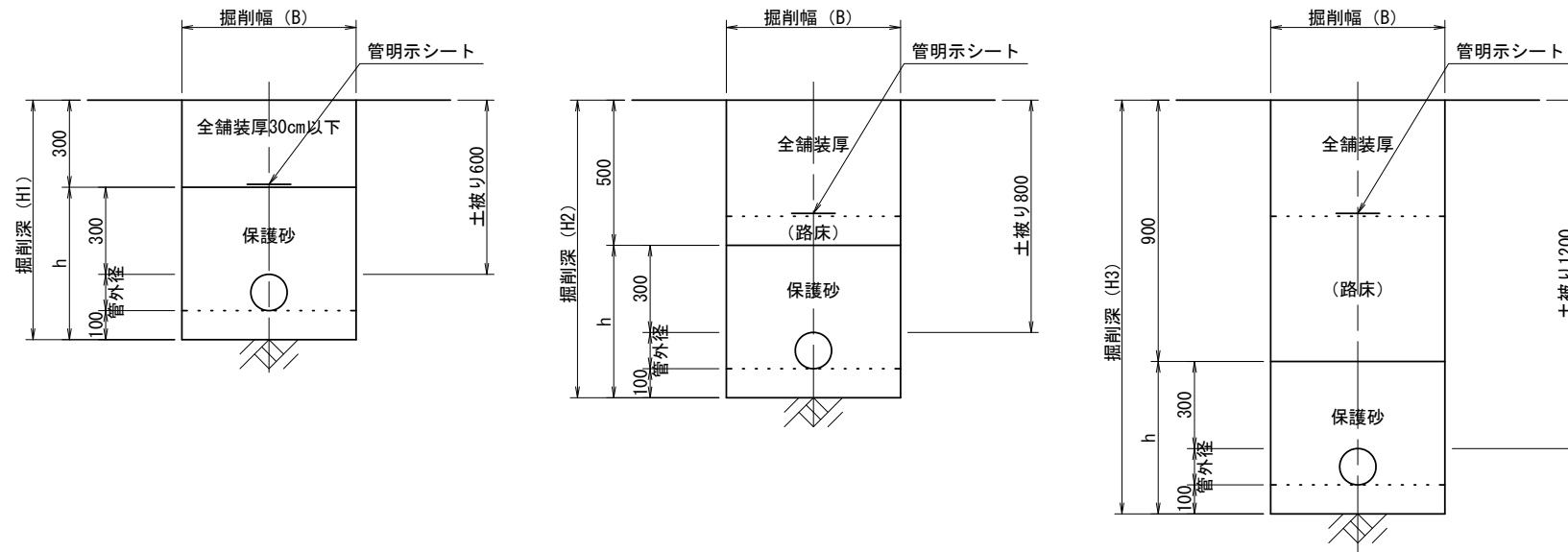
十日町市上下水道局  
上下水道課

## 図面リスト

1. 標準掘削断面図（土留なし  $H \leq 1.5\text{m}$ ）
2. 仕切弁筐設置図（ねじ式）
3. 仕切弁筐設置図（除雪対応型ハット式）～青銅製埋設バルブの場合～
4. 仕切弁筐設置図（除雪対応型ハット式）～塩ビ管VPの場合～
5. 空気弁ボックス設置図（除雪対応型）～PEP100-GX. DIP100の場合～
6. 給水管引込標準図～本管土被り1200mmの場合～
7. 給水管引込標準図～本管土被り800mmの場合～
8. 地下式消火栓設置図～PEP100-GX. DIP100の場合～
9. 地上式消火栓設置図～軽量雪囲い仕様～
10. 地上式消火栓設置図～一般型雪囲い仕様～

# 標準掘削断面図（土留なし H≤1.5m） 縮尺 1:25

PP、PEP (HPPE)、HIVP



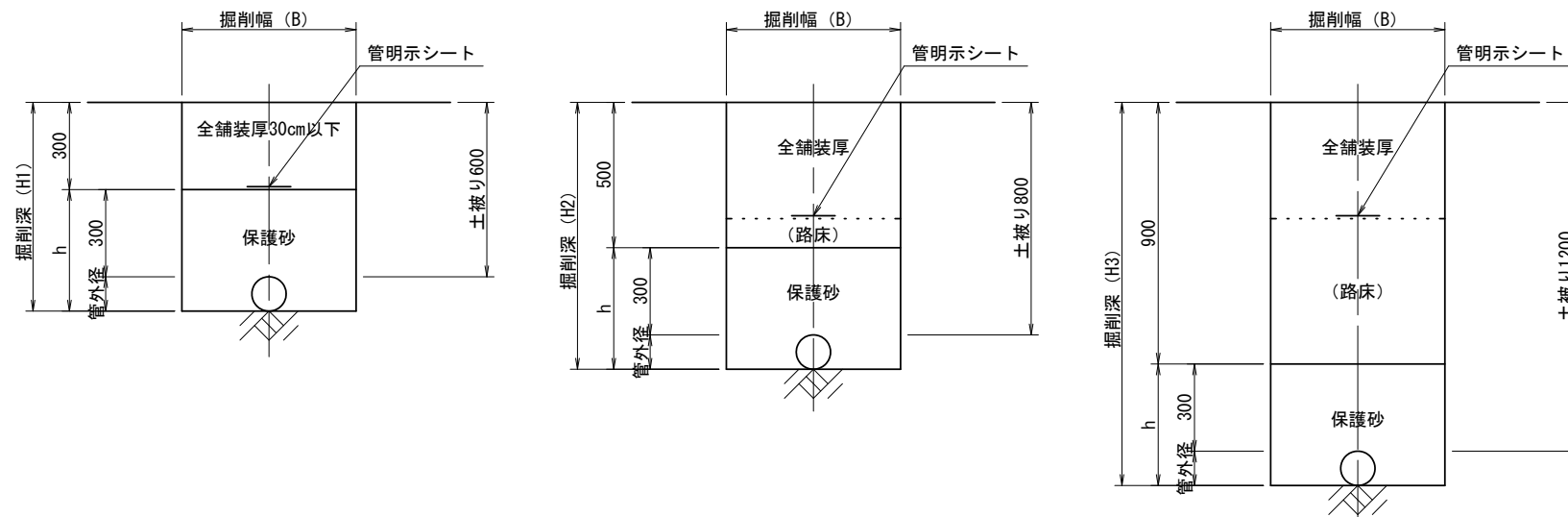
注) 1、基本的には埋設表示は路盤と路床の間に設置する。

管種	呼び径 φ	標準掘削幅 B	外径 D	保護砂 h	掘削深 (土被り毎)		
					600 H1	800 H2	1200 H3
PP	50以下	600	60	460	760	960	1360
PEP HPPE	50	600	63	463	763	963	1363
	75	600	90	490	790	990	1390
	100	600	125	525	825	1025	1425
	150	600	180	580	880	1080	1480
HIVP	200	600	250	650	950	1150	1550※
	75	600	89	489	789	989	1389
	100	600	114	514	814	1014	1414
	150	600	165	565	865	1065	1465

※は土留工が必要になる掘削深を示す。

注) 2、最小掘削幅は「令和4年度改訂版水道事業実務必携」による60cmとする。

DIP (GX)、DIP (NS)



注) 1、基本的には埋設表示は路盤と路床の間に設置する。

管種	呼び径 φ	標準掘削幅 B	外径 D	保護砂 h	掘削深 (土被り毎)		
					600 H1	800 H2	1200 H3
DIP (GX)	75	600	93	393	693	893	1293
	100	600	118	418	718	918	1318
	150	600	169	469	769	969	1369
	200	600	220	520	820	1020	1420
	250	650	271.6	571.6	871.6	1071.6	1471.6
	300	700	322.8	622.8	922.8	1122.8	1522.8※
DIP (NS)	350	900	374	674	974	1174	1574※
	75	600	93	393	693	893	1293
	100	650	118	418	718	918	1318
	150	700	169	469	769	969	1369
	200	750	220	520	820	1020	1420
	250	800	271.6	571.6	871.6	1071.6	1471.6
	300	850	322.8	622.8	922.8	1122.8	1522.8※
	350	900	374	674	974	1174	1574※
	400	950	425.6	725.6	1025.6	1225.6	1625.6※

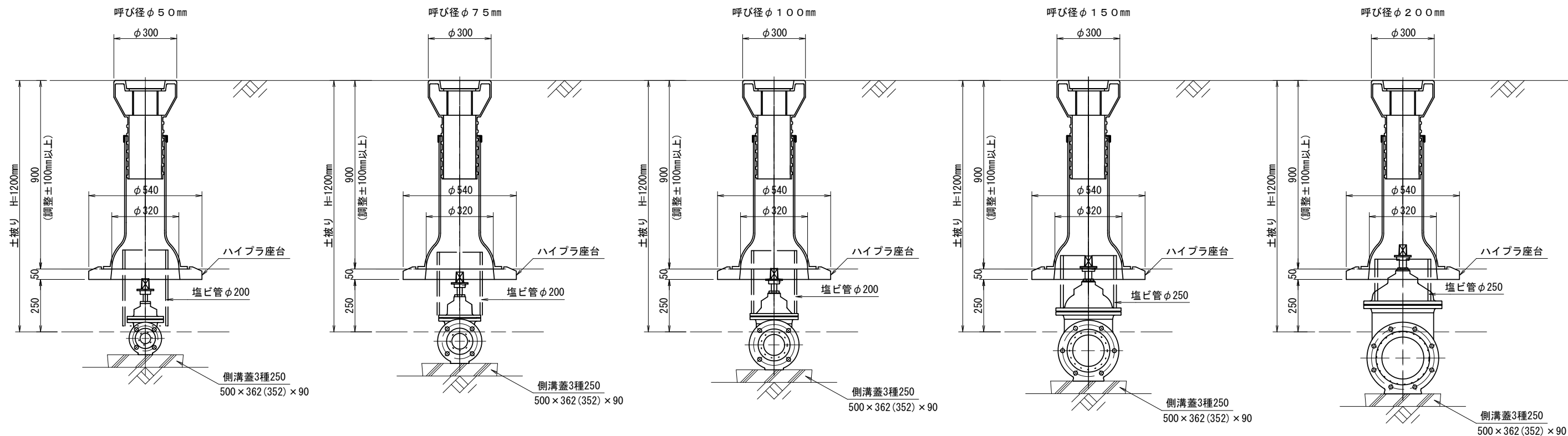
※は土留工が必要になる掘削深を示す。

注) 2、最小掘削幅は「令和4年度改訂版水道事業実務必携」による60cmとする。

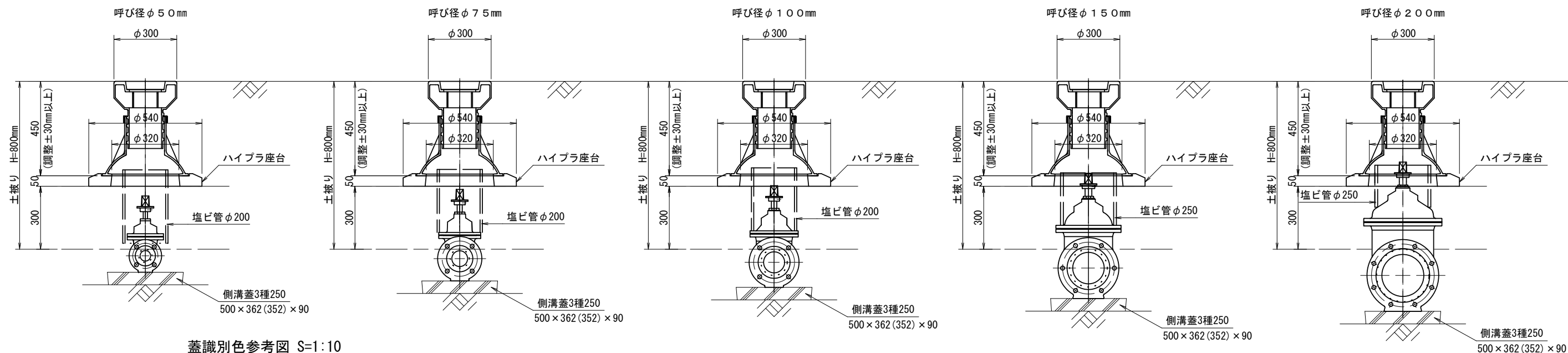
図名：標準掘削断面図 (土留なし H≤1.5m)	図番：01/10
	縮尺 1:25
制定：2017.0501	改定：2022.0401
十日町市 上下水道局 上下水道課 (水道)	

# 仕切弁筐設置図（ねじ式） 縮尺 1:20

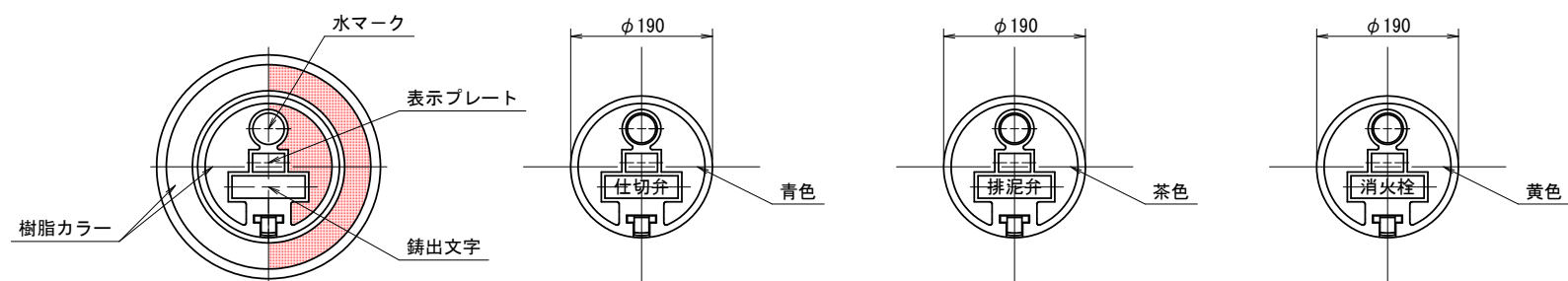
土被り H=1200mmの場合



土被り H=800mmの場合



蓋識別色参考図 S=1:10

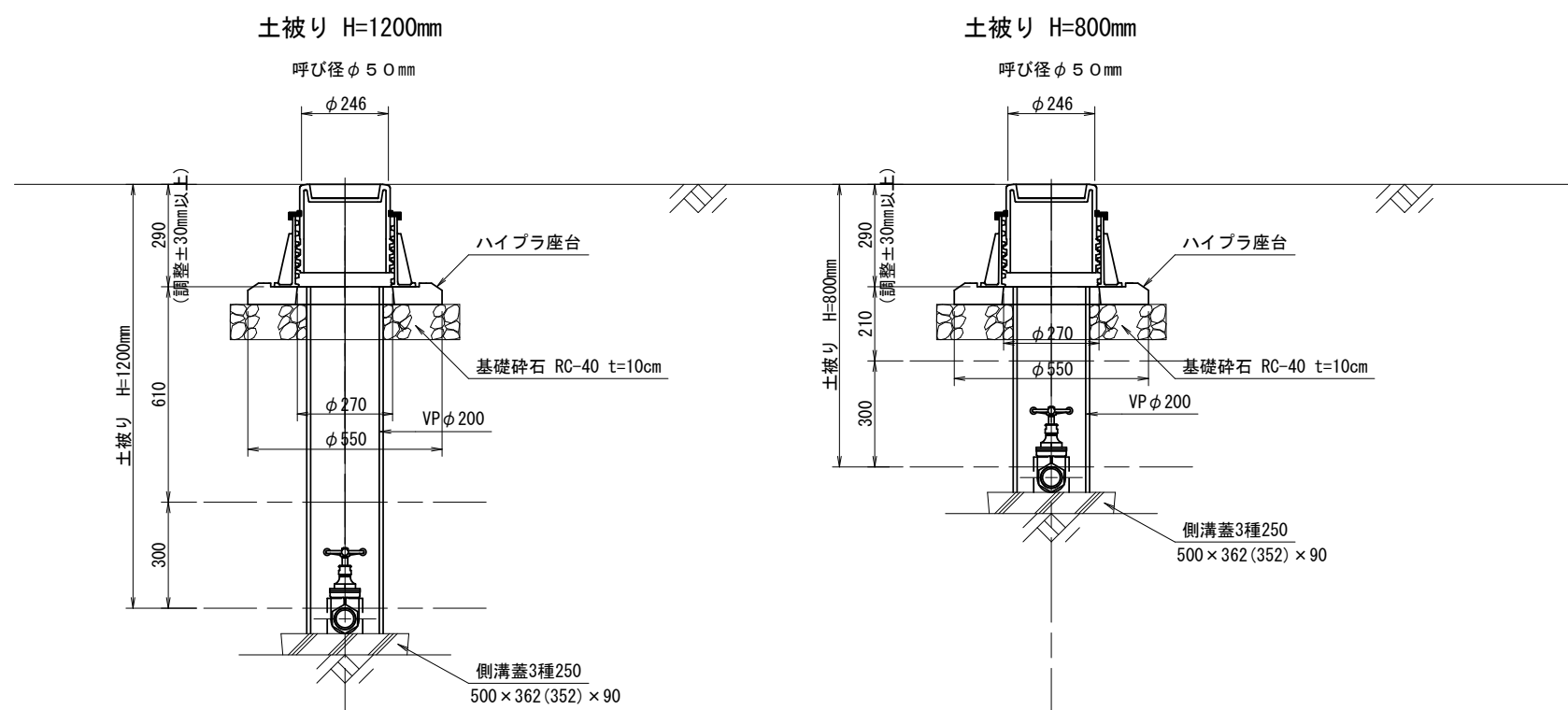


※本図は、名称及び寸法説明図であって、設計上の構造を規制するものではありません。

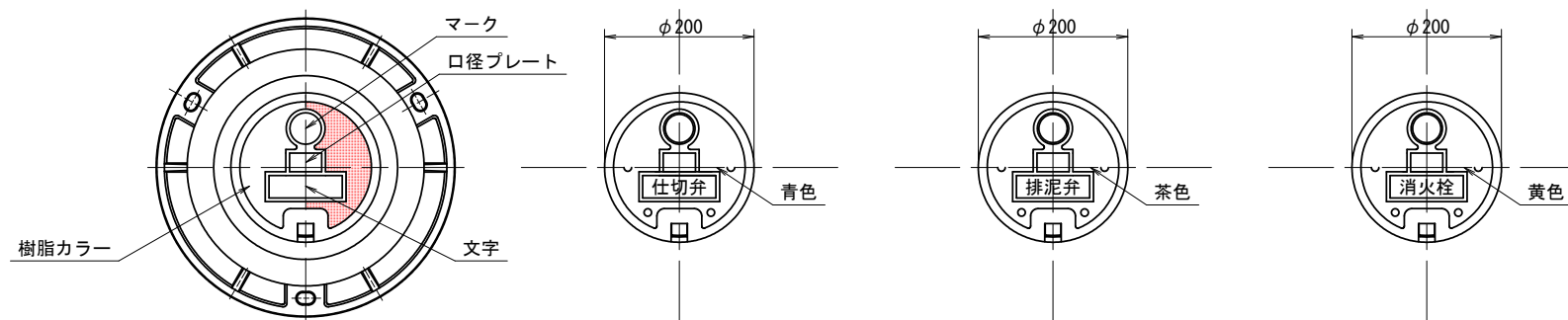
図名：仕切弁筐設置図（ねじ式）	図番：02/10
縮尺 1:20	
制定：2017.0501	改定：2023.0401
十日町市 上下水道局 上下水道課（水道）	

# 仕切弁筐設置図（除雪対応型ハット式） 縮尺1:20

## 青銅製埋設バルブの場合



蓋識別色参考図 S=1:10



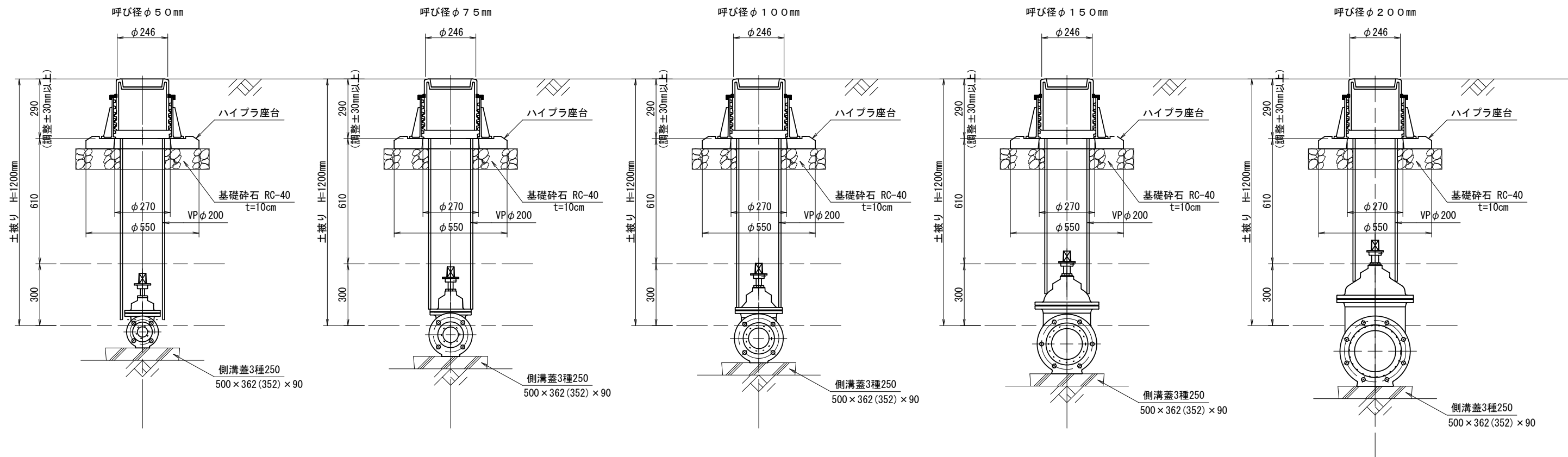
### 青銅製埋設バルブの場合

図名：仕切弁筐設置図 （除雪対応型ハット式）	図番：03/10
	縮尺 1:20
制定：2017.0501	改定：2023.0401
十日町市 上下水道局 上下水道課（水道）	

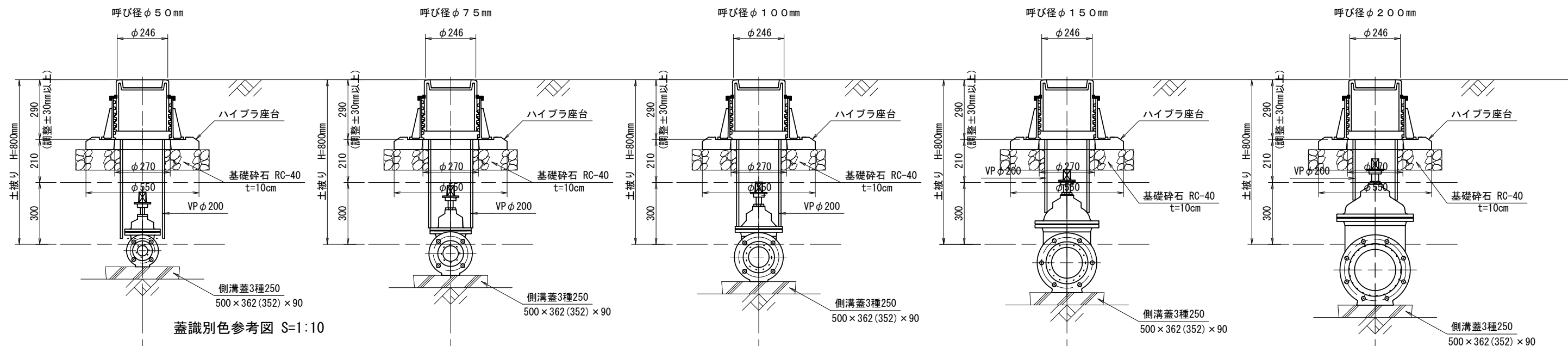
※本図は、名称及び寸法説明図であって、設計上の構造を規制するものではありません。

# 仕切弁筐設置図（除雪対応型ハット式） 縮尺1:20 ~塩ビ管VPの場合~

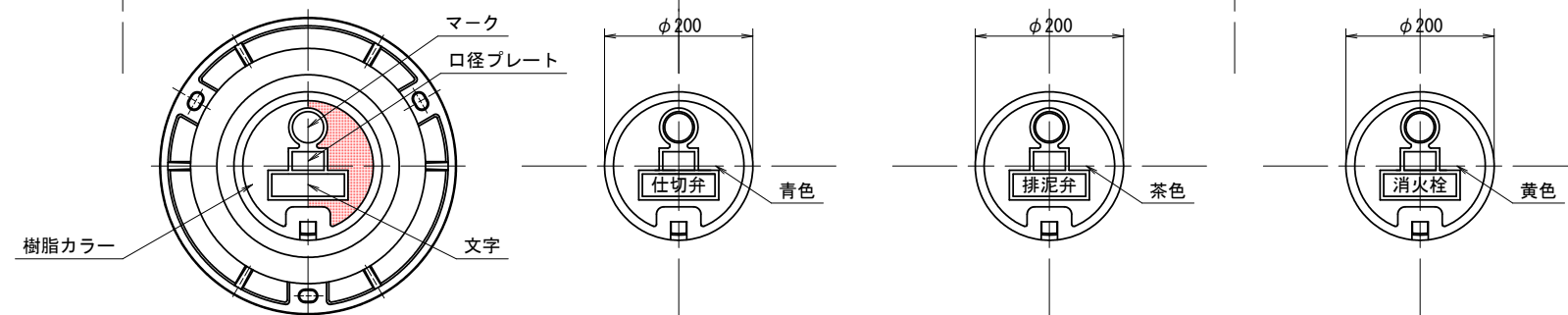
土被り H=1200mm



土被り H=800mm



蓋識別色参考図 S=1:10



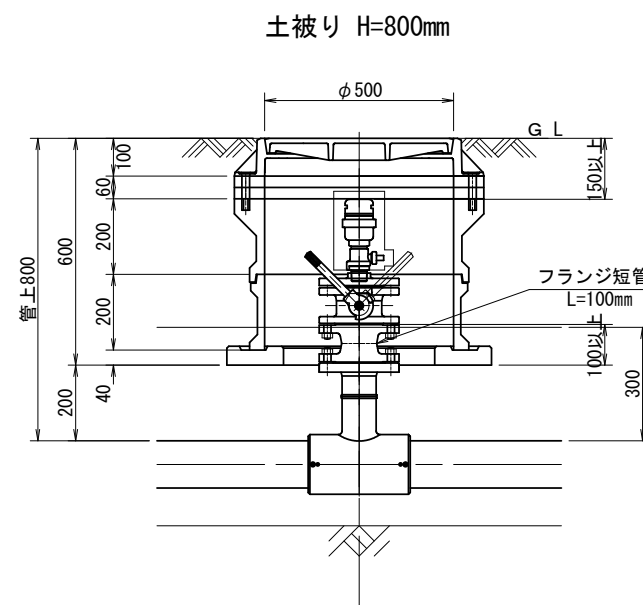
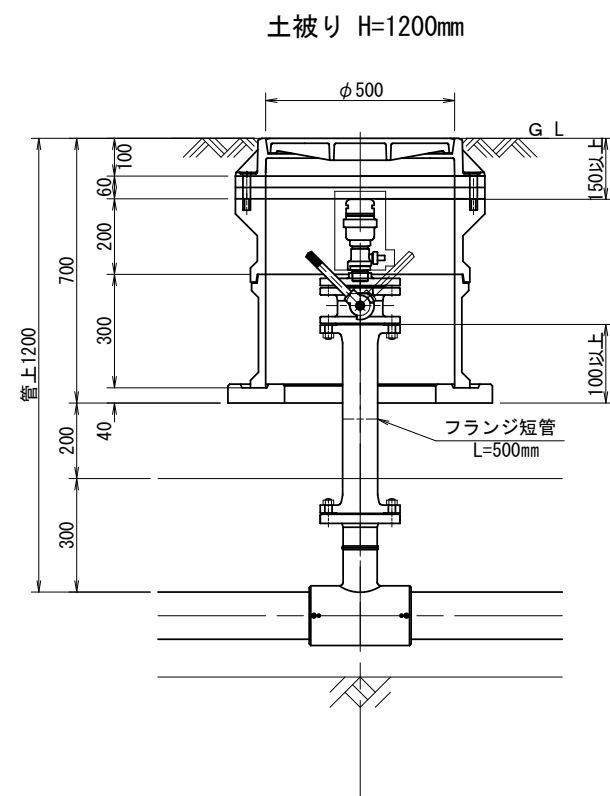
塩ビ管VPの場合

図名：仕切弁筐設置図 （除雪対応型ハット式）	図番：04/10
縮尺 1:20	
制定：2017.0501	改定：2023.0401
十日町市 上下水道局 上下水道課（水道）	

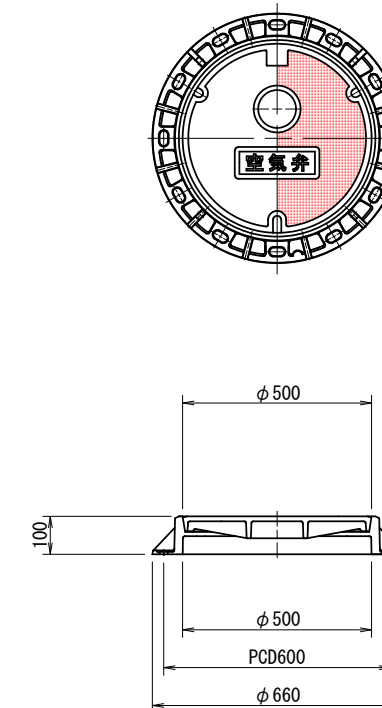
※本図は、名称及び寸法説明図であって、設計上の構造を規制するものではありません。

# 空気弁ボックス設置図（除雪対応型） 縮尺 1:20

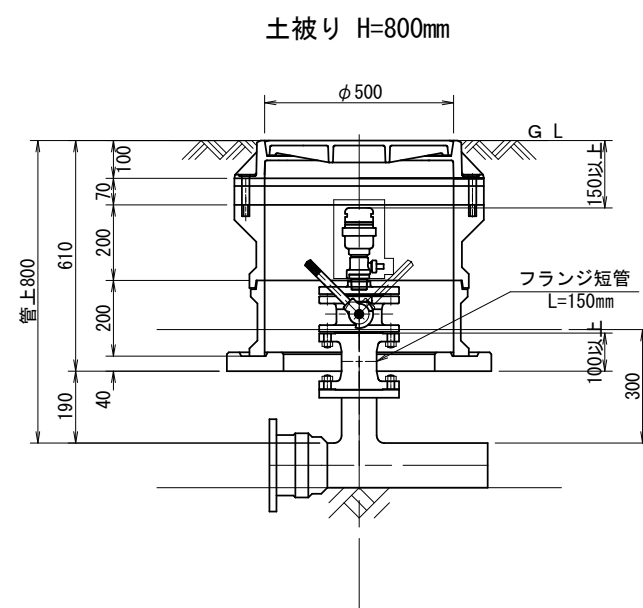
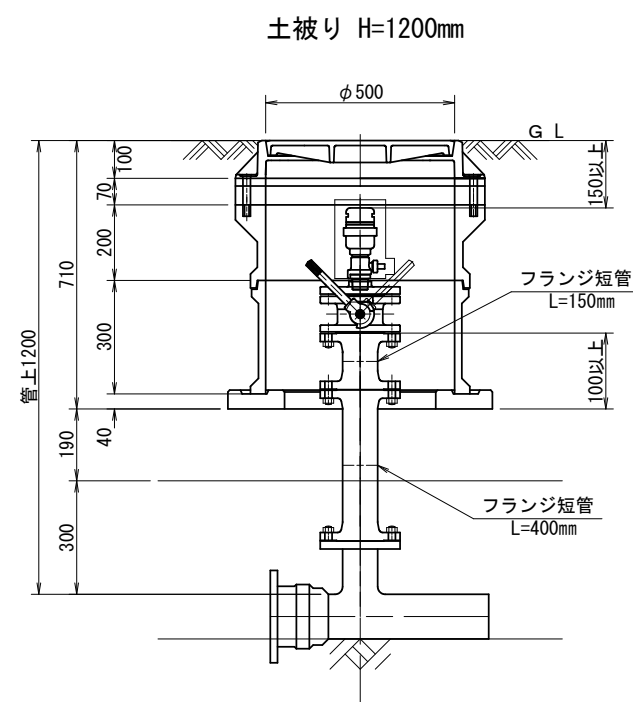
## PEP100 の場合



空気弁円形鉄蓋 (φ500)



## GX. DIP100 の場合



空気弁選定表

種類 管径	急速空気弁の呼び径	単口空気弁の呼び径	双口空気弁の呼び径	凍結防止型 空気弁の呼び径	管径
75					75
100		13			100
150		20		25	150
200					200
250	25				250
300		25			300
350					350
400	75		75	50	400

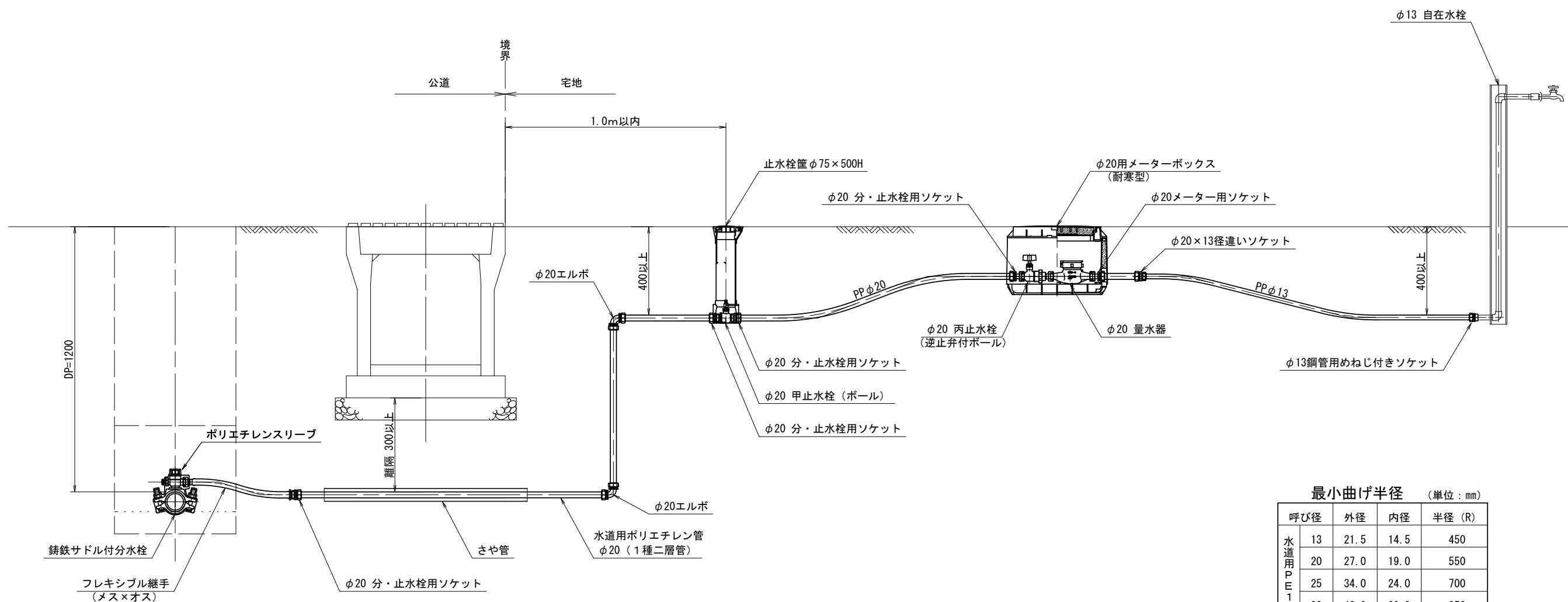
PEP100-GX. DIP100の場合

図名： 空気弁ボックス設置図 (除雪対応型)	図番： 05/10
制定： 2017.0501	縮尺： 1:20
改定： 2023.0401	
十日町市 上下水道局 上下水道課 (水道)	

※本図は、名称及び寸法説明図であって、設計上の構造を規制するものではありません。

# 給水管引込標準図 縮尺 1:20

## 本管土被り1200mmの場合

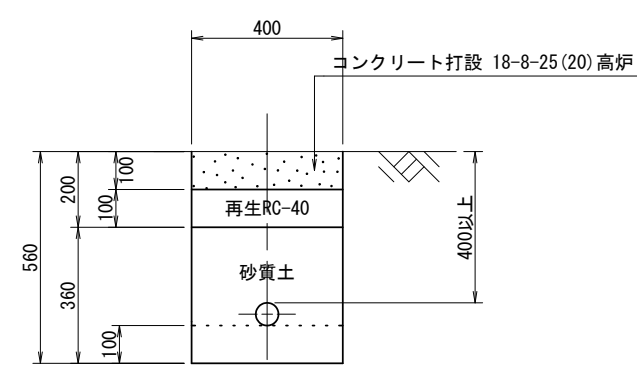


最小曲げ半径 (単位：mm)

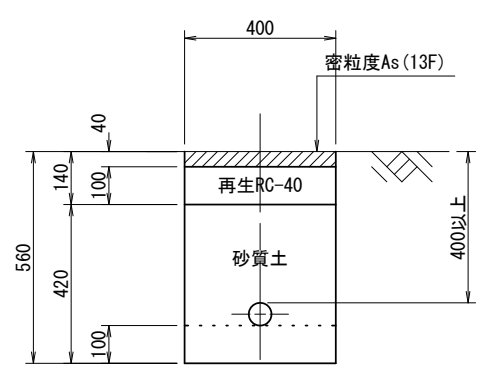
呼び径	外径	内径	半径 (R)
水道用PE1種二層管 13	21.5	14.5	450
20	27.0	19.0	550
25	34.0	24.0	700
30	42.0	30.8	850
40	48.0	35.0	1000
50	60.0	44.0	1200

※既設の異種管(一層管、VP等)と接続する場合は、伸縮可とう離脱防止継手の使用を標準とする。

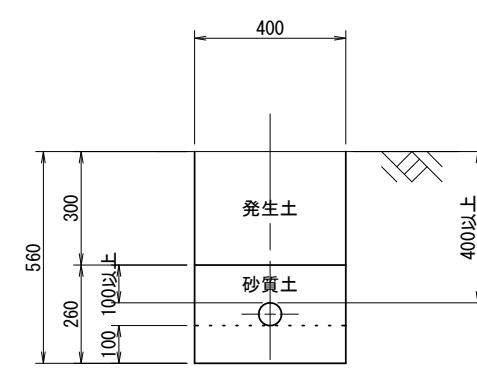
宅地Co 縮尺1:20



宅地As 縮尺1:20



宅地 縮尺1:20



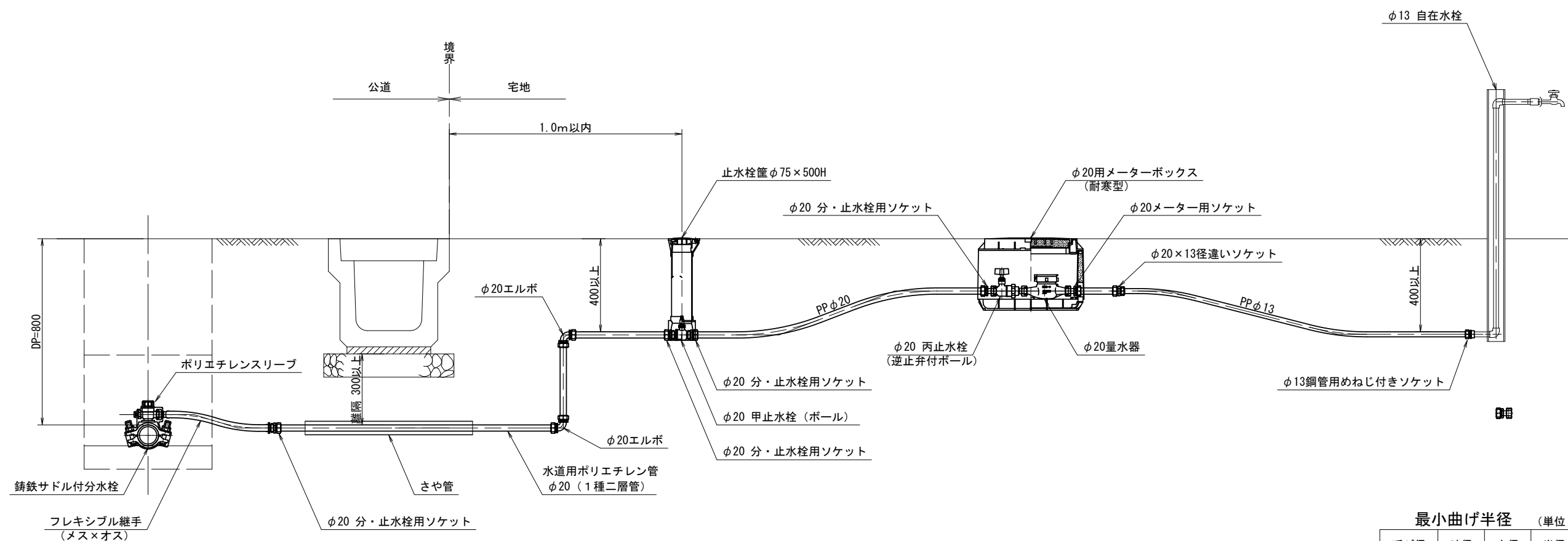
図名： 給水管引込標準図 本管土被り1200mmの場合	図番： 06/10
	縮尺 1:20
制定： 2017.0501	改定： 2019.0401
十日町市 上下水道局 上下水道課 (水道)	

※本図は、名称及び寸法説明図であって、設計上の構造を規制するものではありません。



# 給水管引込標準図 縮尺 1:20

本管土被り800mmの場合

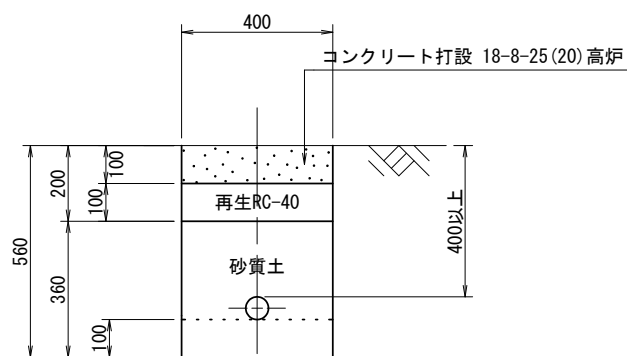


※既設の異種管（一層管、VP等）と接続する場合は、伸縮可とう離脱防止継手の使用を標準とする。

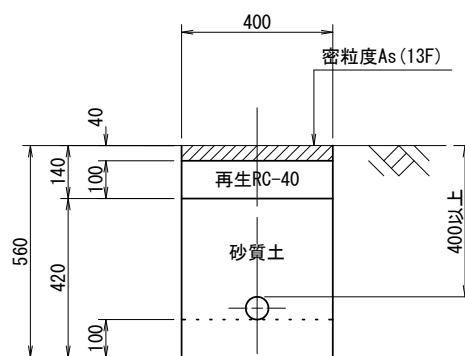
最小曲げ半径 (単位：mm)

呼び径	外径	内径	半径 (R)
13	21.5	14.5	450
20	27.0	19.0	550
25	34.0	24.0	700
30	42.0	30.8	850
40	48.0	35.0	1000
50	60.0	44.0	1200

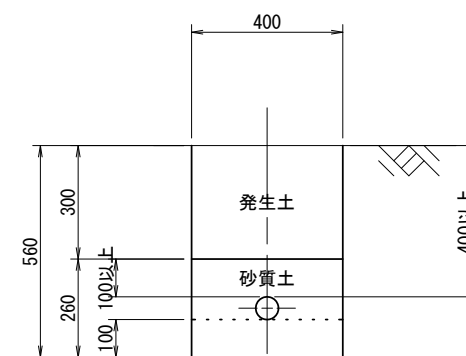
宅地Co 縮尺1:20



宅地As 縮尺1:20



宅地 縮尺1:20

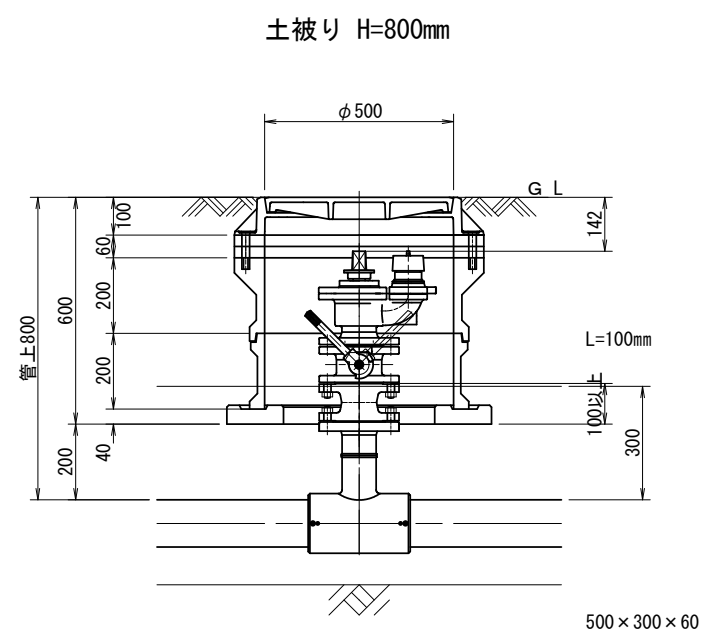
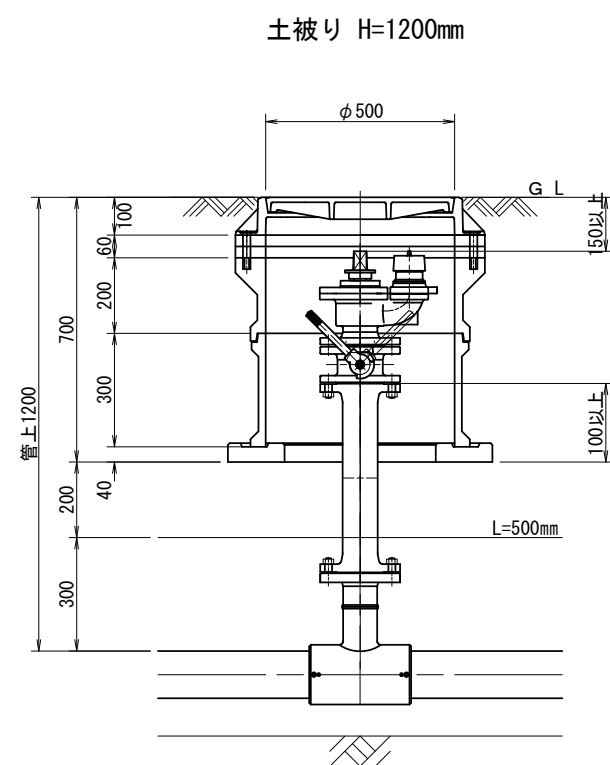


図名： 給水管引込標準図 本管土被り800mmの場合	図番： 07/10
	縮尺 1:20
制定： 2017.0501	改定： 20019.0401
十日町市 上下水道局 上下水道課 (水道)	

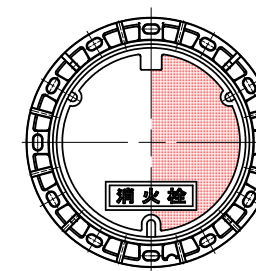
※本図は、名称及び寸法説明図であって、設計上の構造を規制するものではありません。

# 地下式消火栓ボックス設置図（除雪対応型） 縮尺 1:20

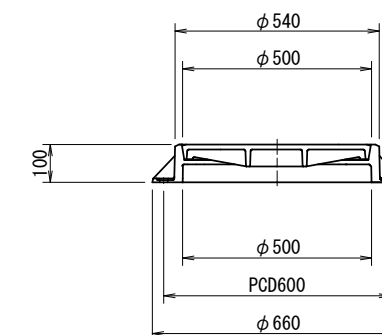
## PEP100 の場合



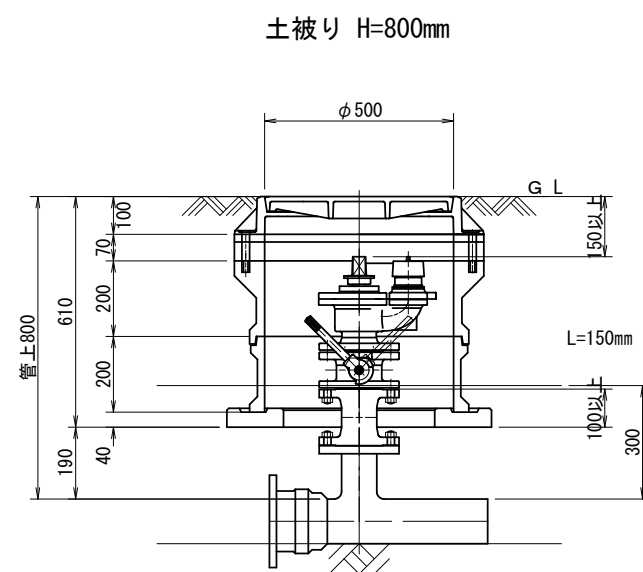
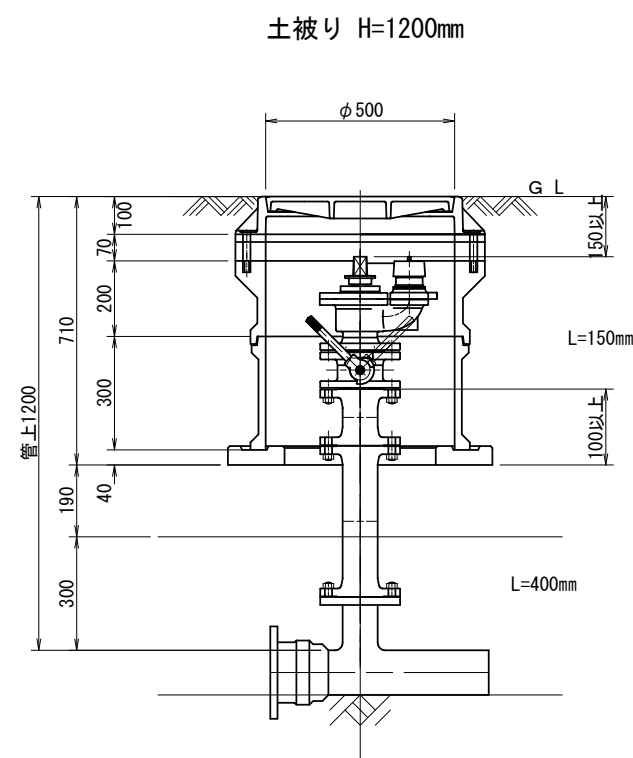
消火栓鉄蓋 (φ500)



鉄蓋：TTV1B-10A1H17  
リブ：KNVJ



## GX. DIP100 の場合



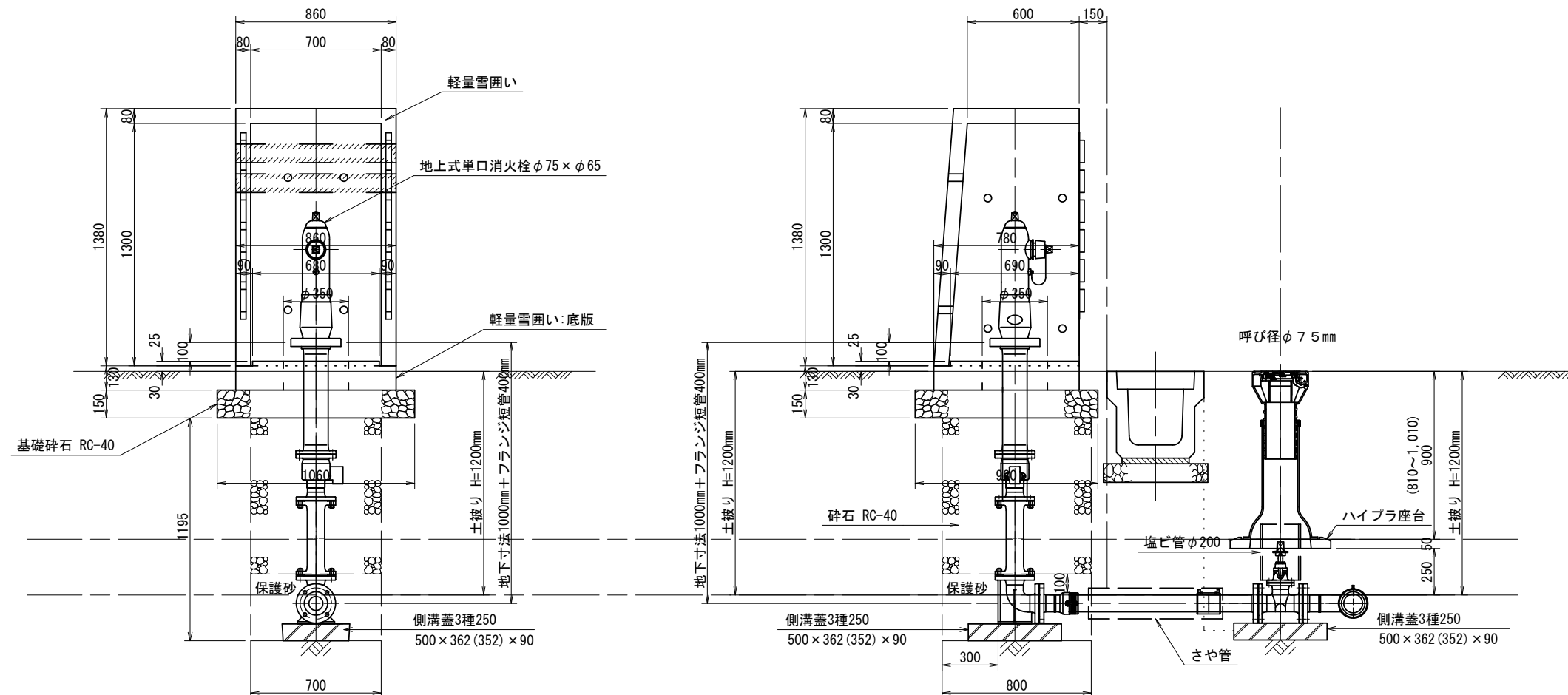
PEP100-GX. DIP100の場合

図名： 地下式消火栓ボックス 設置図（除雪対応型）	図番： 08/10
	縮尺 1:20
制定： 2017. 0501	改定： 2023. 0401
十日町市 上下水道局 上下水道課（水道）	

※本図は、名称及び寸法説明図であって、設計上の構造を規制するものではありません。

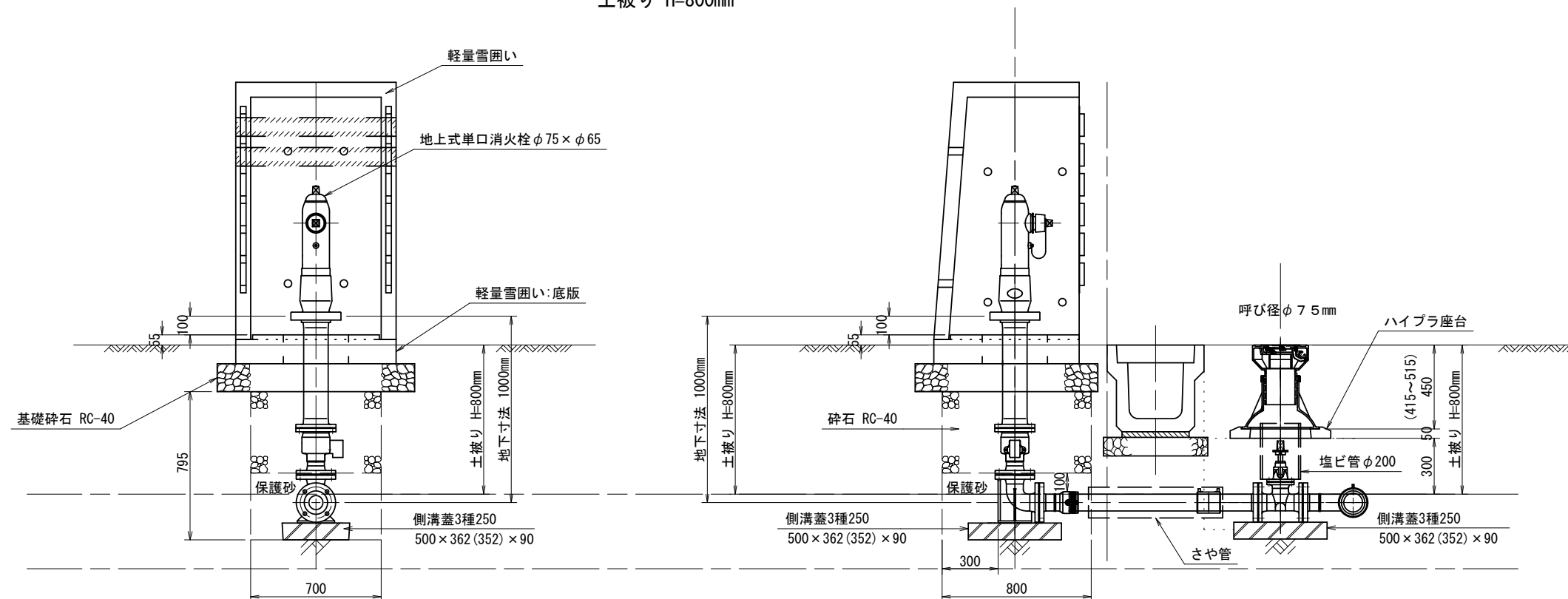
# 地上式消火栓設置図 縮尺 1:30 ~軽量雪囲い仕様~

土被り H=1200mm



- 基礎砕石工 (t=15cm)  
 $1.06 \times 0.98 = 1.04m^2$
- 砕石工  
 $0.70 \times 0.80 \times 0.84 = 0.47m^3$
- 保護砂工  
 $0.70 \times 0.80 \times 0.33 = 0.18m^3$
- 機械掘削  
 $1.04m^2 \times 0.25 + 0.47m^3 + 0.18m^3 = 0.91m^3$
- 埋戻工  
 $(1.04m^2 - 0.86 \times 0.78) \times 0.10 = 0.04m^3$

土被り H=800mm

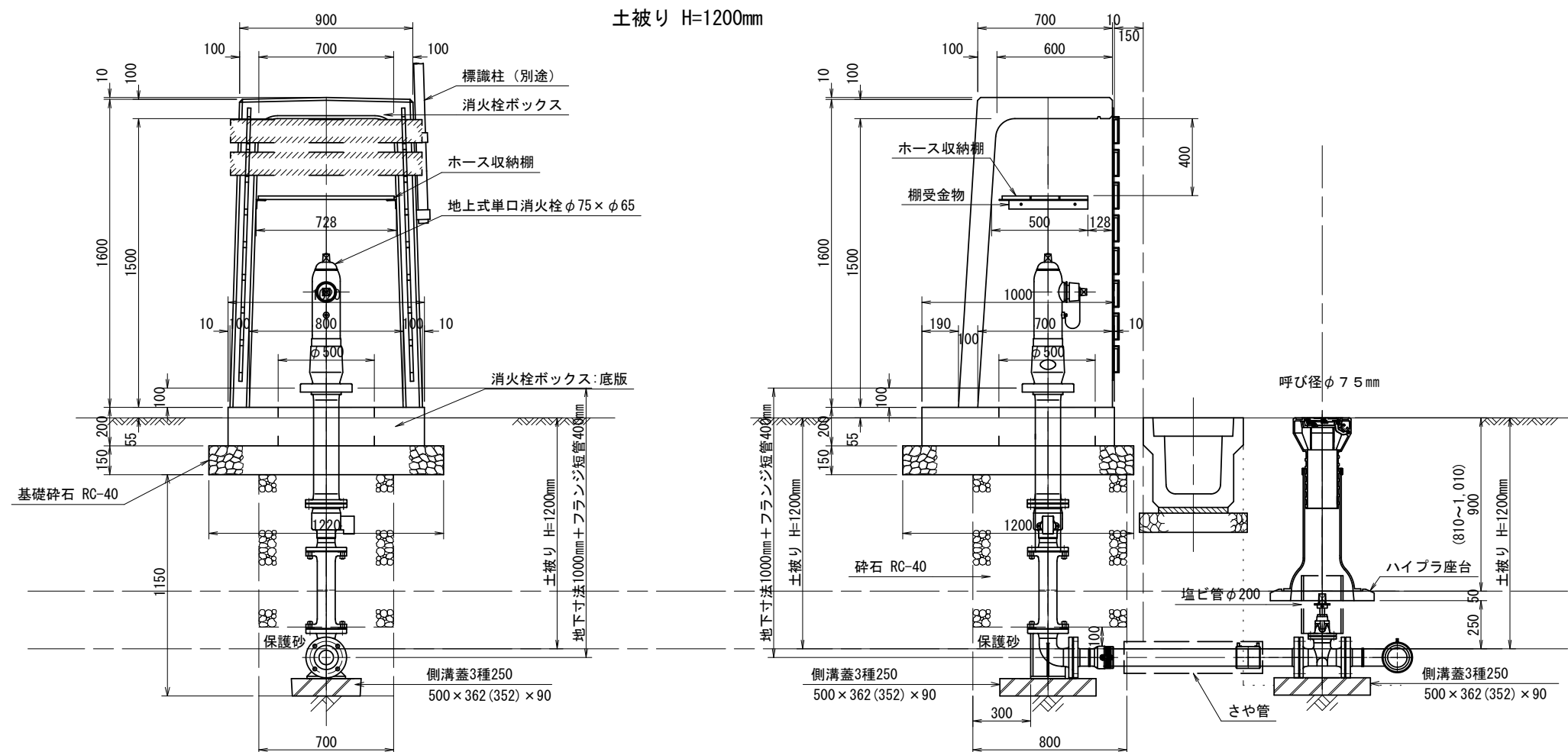


- 基礎砕石工 (t=15cm)  
 $1.06 \times 0.98 = 1.04m^2$
- 砕石工  
 $0.70 \times 0.80 \times 0.44 = 0.25m^3$
- 保護砂工  
 $0.70 \times 0.80 \times 0.33 = 0.18m^3$
- 機械掘削  
 $1.04m^2 \times 0.25 + 0.25m^3 + 0.18m^3 = 0.69m^3$
- 埋戻工  
 $(1.04m^2 - 0.86 \times 0.78) \times 0.10 = 0.04m^3$

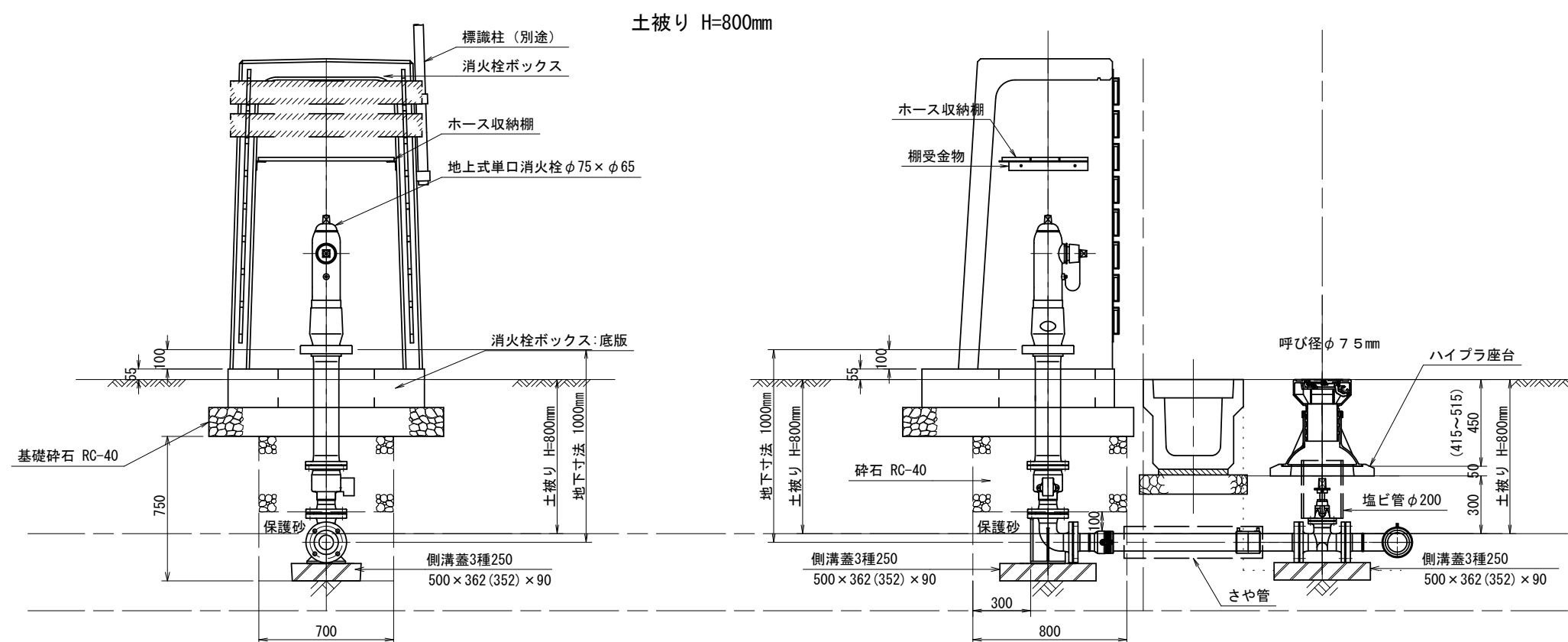
図名： 地上式消火栓設置図 軽量雪囲い仕様	図番： 09/10
	縮尺 1:30
制定： 2017.0501	改定： 2023.0401
十日町市 上下水道局 上下水道課 (水道)	

※本図は、名称及び寸法説明図であって、設計上の構造を規制するものではありません。

# 地上式消火栓設置図 縮尺 1:30 ~一般型雪囲い仕様~



基礎砕石工 (t=15cm)  
 $1.22 \times 1.20 = 1.46m^2$   
 砕石工  
 $0.70 \times 0.80 \times 0.79 = 0.44m^3$   
 保護砂工  
 $0.70 \times 0.80 \times 0.33 = 0.18m^3$   
 機械掘削  
 $1.46m^2 \times 0.30 + 0.44m^3 + 0.18m^3 = 1.06m^3$   
 埋戻工  
 $(1.46m^2 - 1.02 \times 1.00) \times 0.15 = 0.07m^3$



基礎砕石工 (t=15cm)  
 $1.22 \times 1.02 = 1.46m^2$   
 砕石工  
 $0.70 \times 0.80 \times 0.39 = 0.22m^3$   
 保護砂工  
 $0.70 \times 0.80 \times 0.33 = 0.18m^3$   
 機械掘削  
 $1.46m^2 \times 0.30 + 0.22m^3 + 0.18m^3 = 0.84m^3$   
 埋戻工  
 $(1.46m^2 - 1.02 \times 1.00) \times 0.15 = 0.07m^3$

※本図は、名称及び寸法説明図であって、設計上の構造を規制するものではありません。

図名：地上式消火栓設置図 一般型雪囲い仕様	図番：10/10 縮尺 1:30
制定：2017.0501	改定：2023.0401
十日町市 上下水道局 上下水道課（水道）	